

秦安工控 KC1132

32口 CAT5 KVM 切换器

产品概述

KC1132 是一款高性能的数字 KVM 切换器，内有 32 个 RJ-45 接口，通过 CAT5 线缆与 RJ-45 连接器可连接 32 台服务器，传输距离可达 150M，从而免除对 KVM 延长器的需要。支持多种硬件平台和多种操作系统。支持键盘热键、OSD 菜单、面板按键切换已经鼠标切换多种切换方式。高度为 1U，可直接安 19 寸标准机柜内。

产品图片



(KC1132后视图)



(KC1132前视图)

产品特性

硬件特点

- 1U 高度，适应于 19" 标准机柜安装，金属结构。
- 32 路 RJ-45 接口的 KVM 端口，通过 CAT5 模块连接服务器（本地最远支持 50 米）。

管理方式

- 支持前面板按键切换、OSD 菜单切换和鼠标切换三种切换方式切换管理选中的服务器。
- 提供多种自动扫描模式，可持续监控使用者所选择的服务器。
- BRC 广播功能——通过设置 BRC 广播功能,可实现同时操作多台服务器。
- 支持热插拔-不需关闭电源即可随时增加或移除服务器。
- 给服务器命名以及模糊输入 SN 编号可快速定位并选择您需要的服务器。

安全功能

- 多用户单控制端设置，提供 1 位管理员用户和最多 4 位普通用户，管理员可分别授权普通用户的用户名密码以及对服务器的操作、查看甚至屏蔽权限。

高清分辨率

- 最佳分辨率为 2048×1536；DDC2B。

扩充性

- KC1132 单台设备可管理 32 台服务器，通过 32 层级联可管理 1024 台服务器。

兼容性

- 兼容 Windows, Linux, 和 Sun 等主流操作系统。
- 兼容联想、曙光、浪潮、华为、宝德 HP、IBM、戴尔和思科等主流服务器。

配件



CM-0906U

CAT5 系列产品的配套模块，通过模块采用 CAT5 线缆使 KVM 主机与 USB 服务器相连，传输距离可达 150 米。



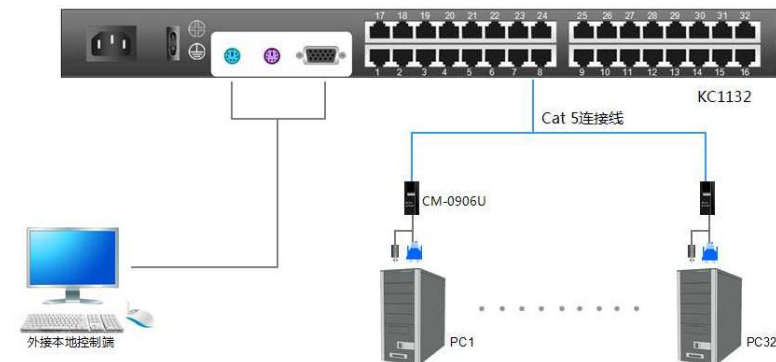
CM-0906P

CAT5 系列产品的配套模块，通过模块采用 CAT5 线缆使 KVM 主机与 PS/2 服务器相连，传输距离可达 150 米。

规格参数表

功能		KC1132	
主机连接数	直接连接数	32	
	最大连接数	1024	
端口选择		按键; OSD 菜单	
连接端口	控制端	键盘	1×6P Mini-DIN F(紫)
		鼠标	1×6P Mini-DIN F(绿)
		显示器	1×HDB-15 Female(黑)
	服务器连接端		32×RJ-45)
	升级选择开关		1×RJ11 Female
	电源		3-Prong AC 插座
开关	端口选择		32×按键
	复位		1×轻触按键
	升级选择开关		1×拨动开关
	电源		1×船形开关
指示灯	在线		32×(绿)
	被选		32×(橙)
	电源		1 (蓝)
	级联/端口显示		2×7- Segment (橙)
视频信号		2048×1536; DDC2B	
I/R 值		100V- 240V AC , 50-60Hz , <1.5A	
耗电量		6W	
环境要求	操作温度		0-50℃
	存储温度		-20-60℃
	湿度		0-80%RH,Non-condensing
物理特性	材质		金属
	重量		2.9kg
	尺寸		433mm×171mm×44mm

产品连接示意图



获得更多的产品信息请查询 www.pckvm.com

秦安工控（北京）科技有限公司

电话：010-82951050

地址：北京市昌平区回龙观镇金燕龙大厦 415